

Die perfekte Kombination.



Der Markt bietet eine Vielzahl von Lüftern. Die Suche nach dem perfekten Partner zur Lüftungssteuerung ist zeitaufwendig. Die richtige Entscheidung fällt noch schwerer. Mit diesen geräuscharmen Ventilatoren haben Sie das passende Gegenstück gefunden.

Die hochwertigen Lüfter sind sehr langlebig und besonders leise. Sie öffnen lautlos und schließen per Innenverschluss dicht ab.

Die Lüftungsrichtung ist per Drahtbrücke programmierbar (Zu- / Abluft).

Alle Lüfter eignen sich zum Wand- und Fenstereinbau! Das erforderliche Schraubenset für den Wand-einbau erhalten Sie als Zubehör bei uns.

Die technischen Daten für die zwei Lüfter entnehmen Sie bitte der unten stehenden Tabelle.

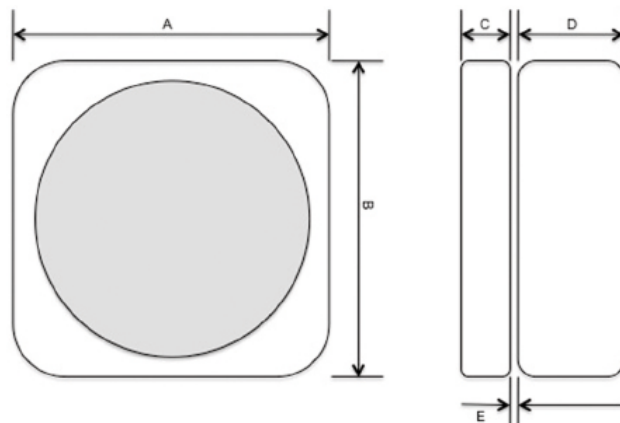
Daten & Fakten.

Art.Nr.	Durchmesser Wandbohrung / Glasausbruch	Lüfterdurchmesser	Lüfterleistung	Leistungsaufnahme max.	Drehzahl (U/min)	Schalldruck (dB(A))-3m	Gewicht (kg)
100 - 230	257 - 262 mm	Ø 230 mm	480 m ³ / h	26 Watt	790	35,6	3,45
100 - 150	185 - 190 mm	Ø 150 mm	235 m ³ / h	25 Watt	1340	37,5	2,07
100 - 300	324 - 329 mm	Ø 300 mm	1050 m ³ / h	45 Watt	840	40,2	6,13

Abmessungen.

Art.Nr.	A	B	C	D	E
100 - 230	294	297	31	130	2
100 - 150	215	218	31	97,5	2
100 - 300	390	393	31	147	2

Alle Maßangaben sind in der Einheit „mm“ angegeben.



Beschreibung und Gebrauch

Das von Ihnen erworbene Produkt der Firma Vortice entspricht dem modernsten technischen Stand. Es handelt sich um einen Schrauberventilator für den Luftanlass oder Luftauslass in / aus kleinen, mittleren und großen Räumen. Die kugellagierten Versionen LL gewährleisten mehr als 30.000 Stunden problemlosen Betriebs und einen dauerhaft geräuschlosen Lauf. Das Gerät ist gegen Spritzwasser geschützt (Schutzart IPX4) und kann daher in feuchten Räumen eingesetzt werden. Bei

korrektem Gebrauch und Beachtung der nachstehenden Anleitungen werden höchste Leistungen und lange Lebensdauer des Gerätes garantiert.

P = PULL CORD manuelle Betätigung
A = AUTOMATIK automatische Gitteröffnung
R = UMKEHRBAR
LL = LONG LIFE Motor mit Kugellagern
S = Gesteigerte Betriebsleistung

ACHTUNG - WICHTIGER HINWEIS



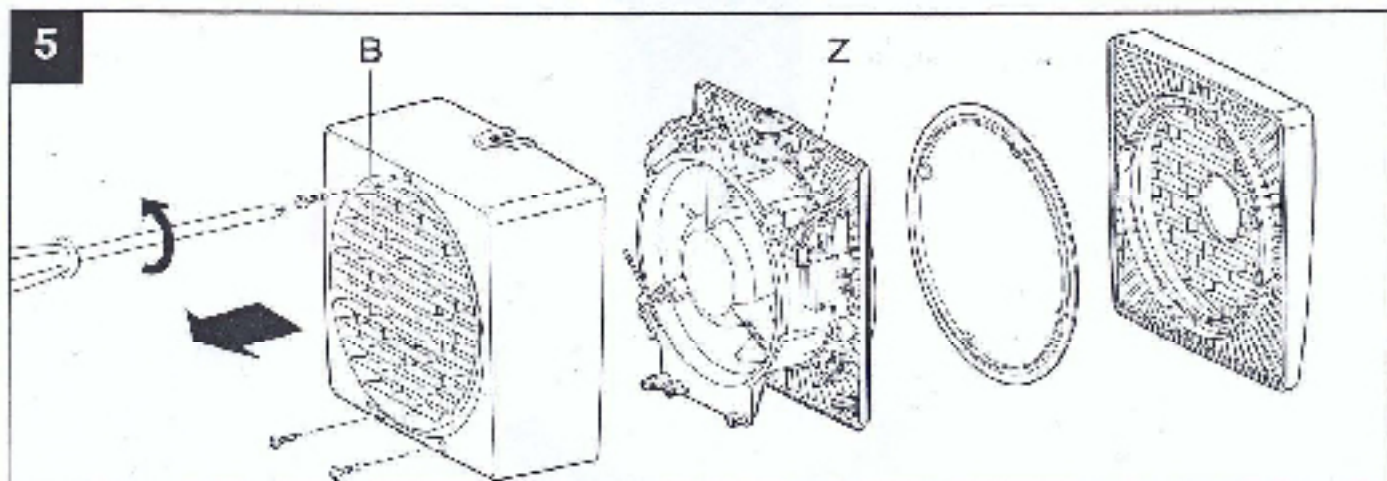
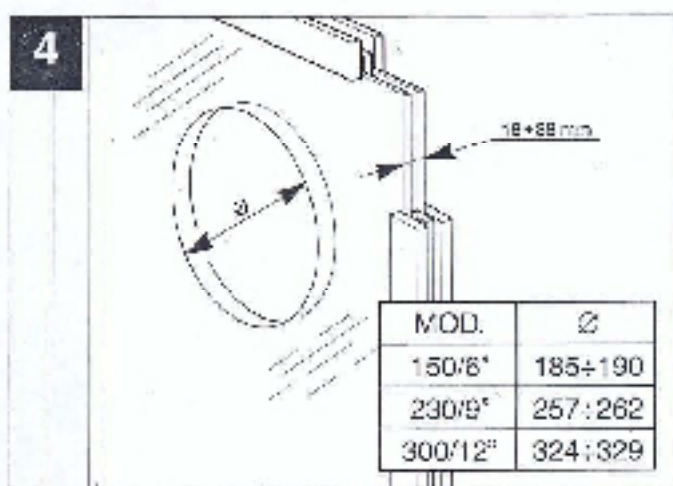
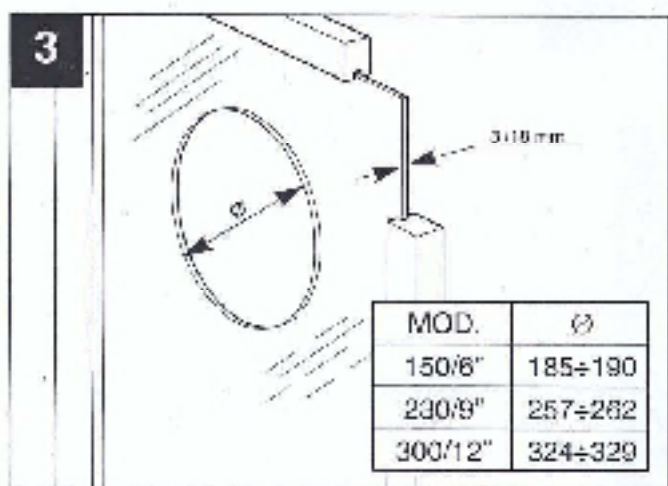
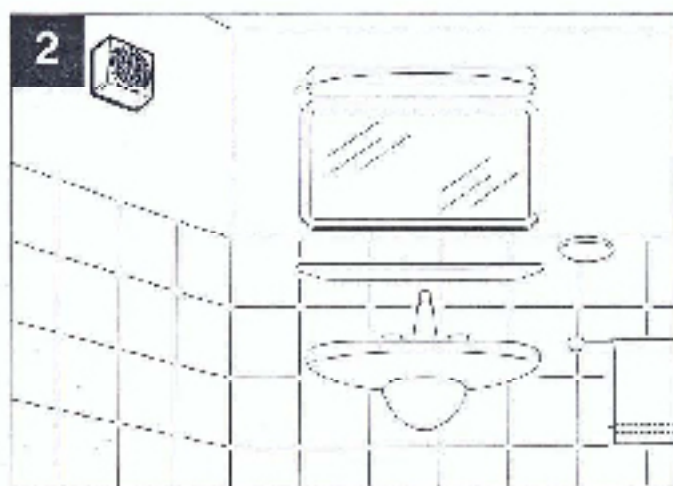
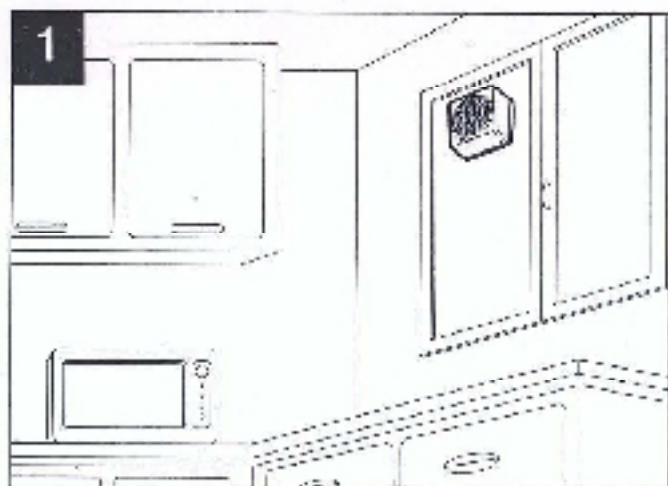
Achtung: dieses Symbol zeigt Vorsichtsmaßnahmen zum Schutz des Benutzers an

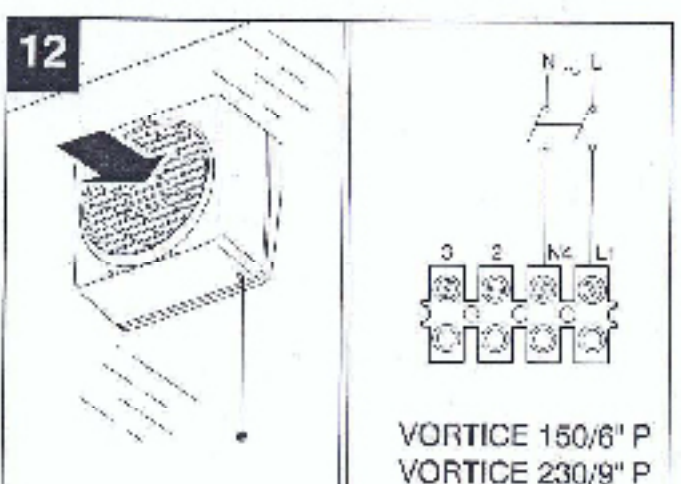
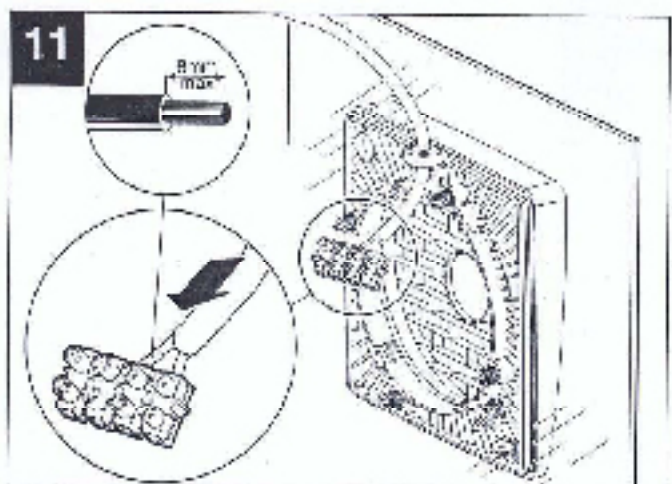
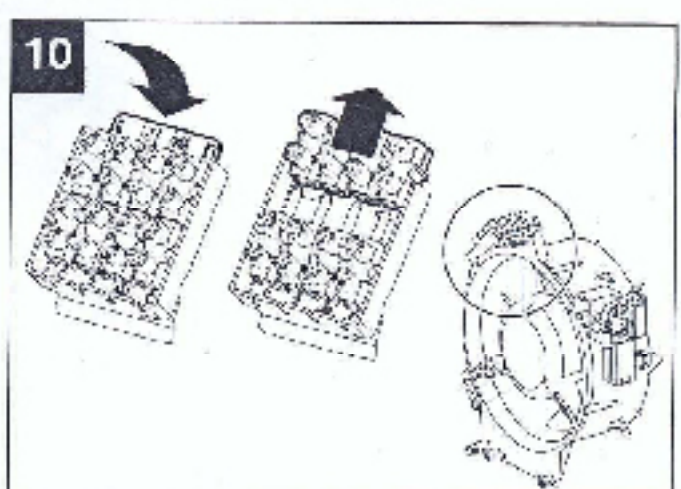
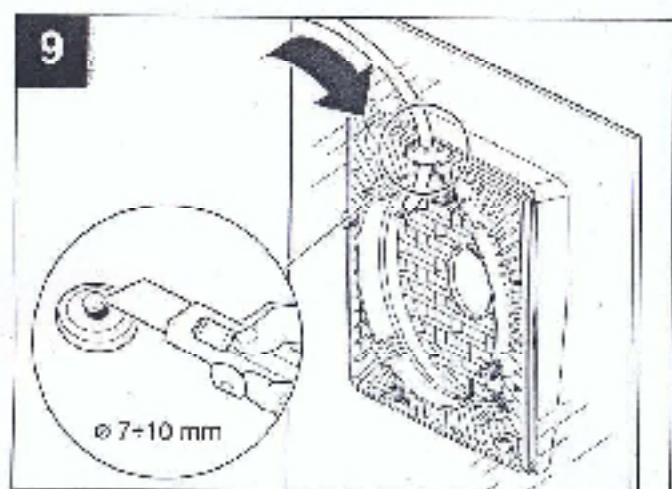
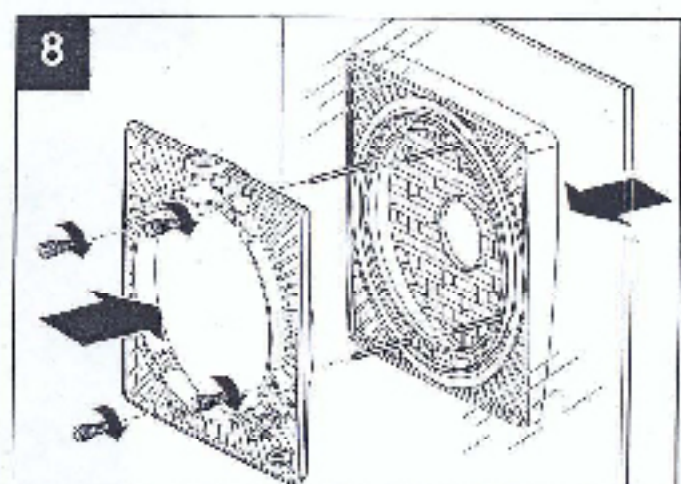
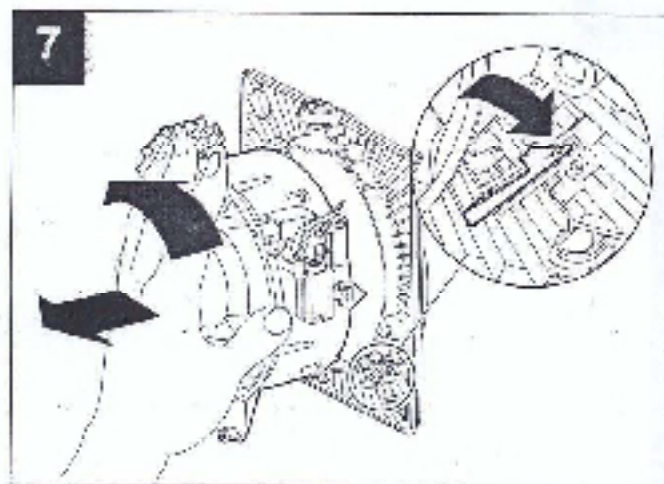
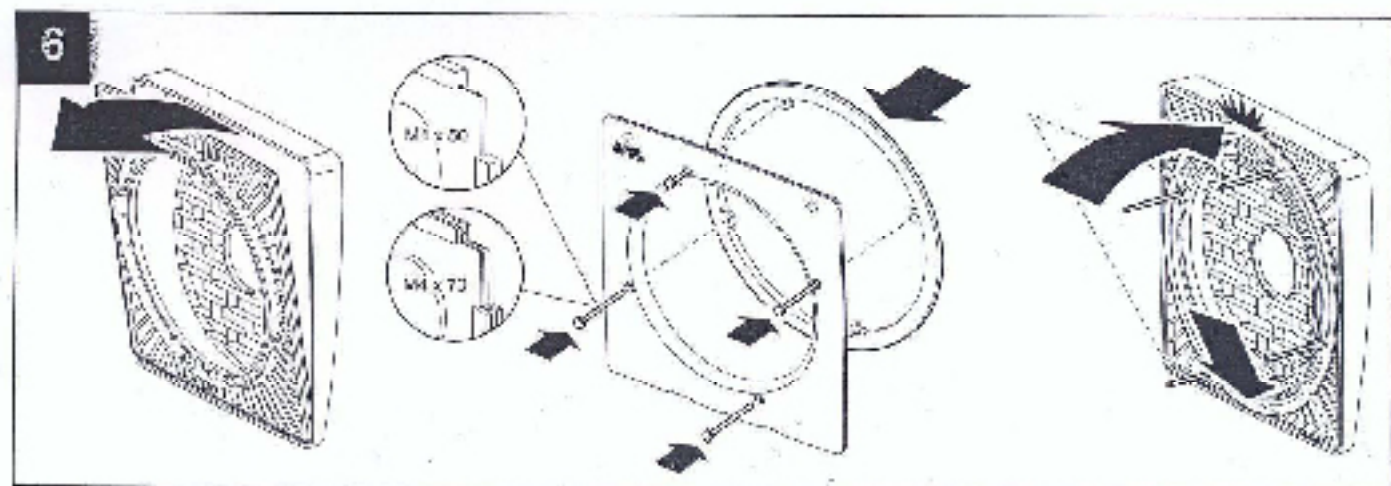
- Dieses Gerät darf nur für den Verwendungszweck eingesetzt werden, der in der vorliegenden Anleitung angegeben ist.
- Nach dem Auspacken des Gerätes muss dessen Unversehrtheit überprüft werden: im Zweifelsfall unverzüglich qualifiziertes Fachpersonal oder eine von Vortice autorisierte Kundendienststelle aufsuchen. Das Verpackungsmaterial für Kinder und unzurechnungsfähige Personen unzugänglich aufbewahren.
- Beim Einsatz von Elektrogeräten jeder Art müssen einige Grundregeln stets beachtet werden, darunter im einzelnen: a) die Geräte niemals mit nassen oder feuchten Händen berühren; b) die Geräte niemals berühren, wenn man barfüßig ist; c) die Geräte dürfen nicht durch Kinder oder unzurechnungsfähige Personen benutzt werden.
- Wird das Gerät vom elektrischen Stromnetz getrennt und nicht mehr benutzt, muss es an einem Ort aufbewahrt werden, der für Kinder und unzurechnungsfähige Personen unzugänglich ist
- Das Gerät nicht in der Nähe entflammbarer Substanzen oder Dämpfe wie Alkohol, Insektizide, Benzin usw. verwenden.

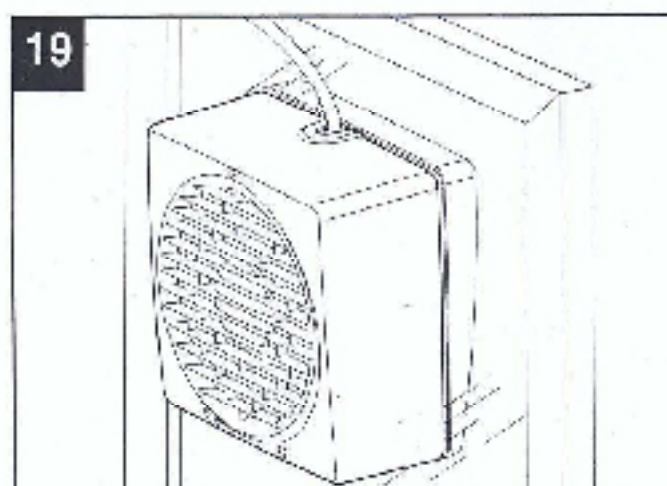
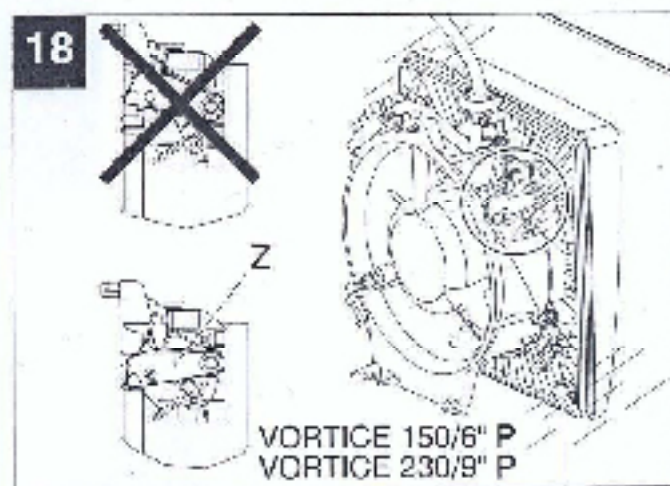
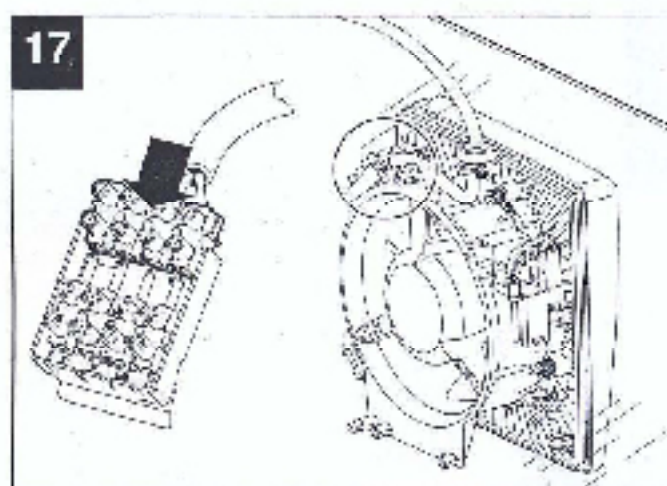
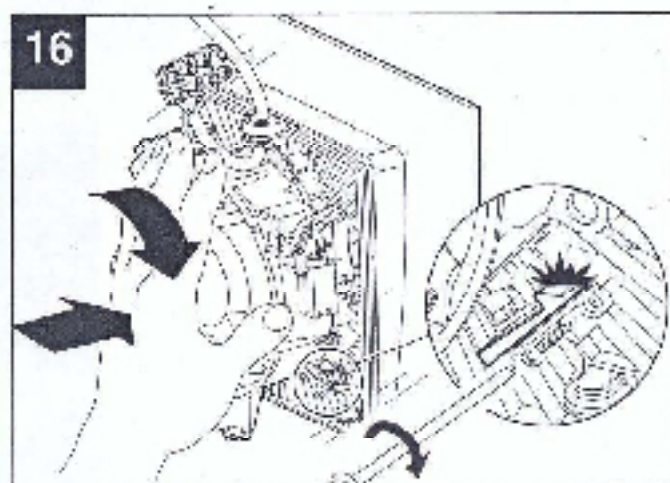
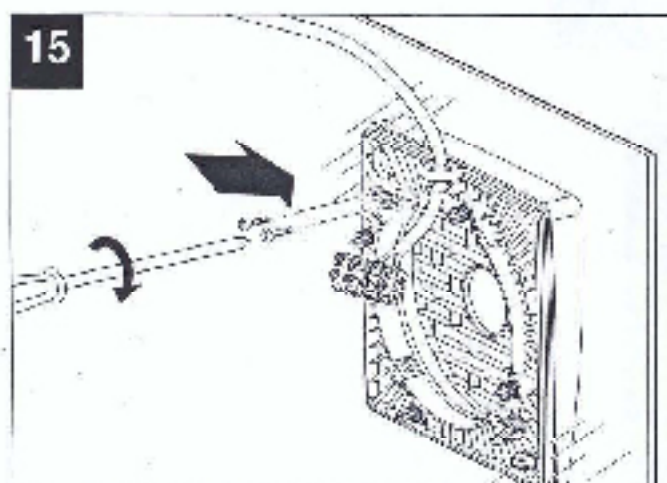
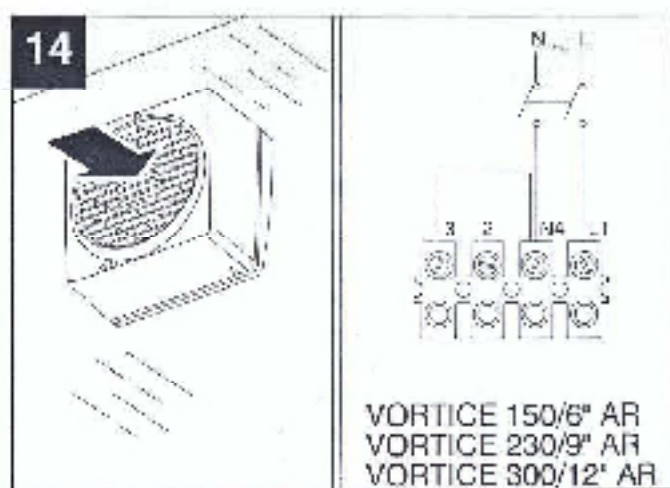
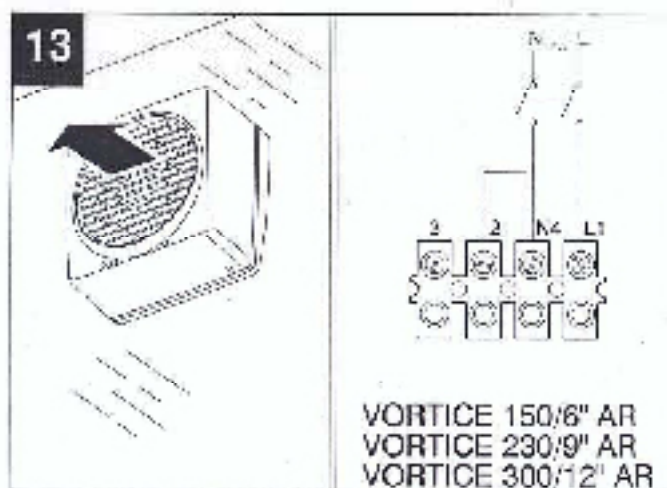


Wichtiger Hinweis: dieses Symbol zeigt Vorsichtsmaßnahmen zum Schutz des Gerätes an

- Keine Änderungen am Gerät anbringen.
 - Das Gerät keinen Witterungseinflüssen (Regen, Sonneneinstrahlung usw.) aussetzen
 - Den einwandfreien Zustand des Gerätes regelmäßig überprüfen. Werden Mängel festgestellt, das Gerät nicht mehr verwenden und unverzüglich eine von Vortice autorisierte Kundendienststelle aufsuchen.
 - Bei Betriebsstörungen und/oder defektem Gerät sofort eine von Vortice autorisierte Kundendienststelle aufsuchen und für eine eventuelle Reparatur die Verwendung von Vortice-Originalersatzteilen verlangen.
 - Falls das Gerät hin oder her wurde es starken Stößen ausgesetzt, muss es sofort bei einer von Vortice autorisierten technischen Kundendienststelle überprüft werden.
 - Das Gerät darf nur von qualifiziertem Fachpersonal installiert werden.
 - Die Elektroanlage, an die das Produkt angeschlossen ist, muss den geltenden Vorschriften entsprechen.
 - Das Gerät braucht nicht an eine Steckdose mit Erdungskontakt angeschlossen zu werden, da es mit Doppelisolation ausgeführt ist.
 - Das Produkt nur dann an das Stromnetz anschließen, wenn die Stromfestigkeit der Anlage/Steckdose für die maximale Leistung geeignet ist. Sollte dies nicht der Fall sein, ist sofort eine qualifizierte Fachkraft anzufordern
 - Bei der Installation ist ein allpoliger Schalter mit einer Kontaktöffnungsweite von mindestens 3 mm vorzusehen.
 - Den Hauptschalter der Anlage in folgenden Fällen ausschalten: a) Auftreten einer Betriebsstörung; b) vor der Durchführung der Außenreinigung des Gerätes; c) wenn das Gerät über einen kurzen oder längeren Zeitraum nicht benutzt wird.
 - Es muss gewährleistet sein, dass genügend Luft in den Raum nachströmen kann, damit das Gerät einwandfrei funktioniert. Wenn im selben Raum eine mit Brennstoff betriebene Heizvorrichtung (z.B. Durchlauferhitzer, Methangasofen o.ä.) installiert ist, die zur Raumluft nicht abgedichtet ist, muss dafür gesorgt werden, dass die nachströmende Luft auch für den einwandfreien Verbrennungsablauf dieser Vorrichtung ausreicht.
 - Das Gerät kann direkt in die Außenluft oder in kurze Einzelkanäle (die nur von ihm benutzt werden) entlüften. Bei Installation in Kanälen mit starken Gegenströmungen sind Leistungseinbußen zu verzeichnen.
 - Die zu fördernde Luft oder Rauchgase müssen "sauber" sein (d.h. frei von Fett, Ruß, chemischen oder korrosiven Substanzen oder explosiven bzw. brennbaren Mischungen) und ihre Temperatur darf 50°C (122°F), (Mod. 300/12" - 60 Hz - 40°C - 104°F) nicht überschreiten.
 - Die beiden Ansaug- und Auslassgitter des Gerätes stets freihalten, damit ein optimaler Luftdurchgang gewährleistet wird.
 - Beim Wiederanbringen des Gitters (B) (Abb. 5) sicherstellen, dass der Schalthebel (Z) des mechanischen Triebes nach unten gerichtet ist (Abb. 18).
- Vortice VARIO 150/6" - 230/9" manuell P-LL-S**
Das Produkt wird durch Betätigung eines manuellen Schnurschalters in Betrieb gesetzt. Durch Ziehen der Schnur wird das Gerät ein- bzw. ausgeschaltet.
- Vortice VARIO 150/6" - 230/9" - 300/12" automatisch /umkehrbar AR-LL-S**
Das Produkt wird über den Bedienschalter in Betrieb gesetzt. Die unter dem Gitter befindlichen Verschlusslamellen öffnen sich einige Sekunden nach der Einschaltung.







MANUTENZIONE / PULIZIA

MAINTENANCE / CLEANING
ENTRETIEN / NETTOYAGE
WARTUNG / REINIGUNG
MANTENIMIENTO / LIMPIEZA
MANUTENÇÃO / LIMPEZA
ONDERHOUD / REINIGING
UNDERHÅLL / RENGÖRING
KONSERWACJA / CZYSZCZENIE
KARBANTARTÁS / TISZTÍTÁS

ČIŠTĚNÍ/ÚDRŽBA
ÏNTREȚINERE/CURĂȚARE
ODRŽAVANJE/ČIŠĆENJE
BAKIM / TEMİZLİK
ΣΥΝΤΗΡΗΣΗ/ΚΑΘΑΡΙΣΜΟΣ
ΤΕΧΟΒΣЛУЖИВАНИЕ/ЧИСТКА
الصيانة / التنظيف
保養/清潔

