



Der Markt bietet eine Vielzahl von Lüftern. Die Suche nach dem perfekten Partner zur Lüftungssteuerung ist zeitaufwendig. Die richtige Entscheidung fällt noch schwerer. Mit diesen geräuscharmen Ventilatoren haben Sie das passende Gegenstück gefunden.

Die hochwertigen Lüfter sind sehr langlebig und besonders leise. Sie öffnen lautlos und schließen per Innenverschluss dicht ab.

Die Lüftungsrichtung ist per Drahtbrücke programmierbar (Zu- / Abluft).

Alle Lüfter eignen sich zum Wand- und Fenstereinbau! Das erforderliche Schraubenset für den Wandeinbau erhalten Sie als Zubehör bei uns.

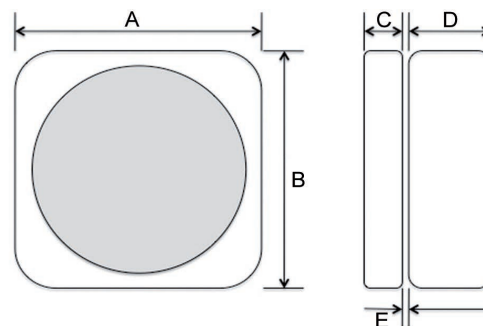
Die technischen Daten für die zwei Lüfter entnehmen Sie bitte der unten stehenden Tabelle.

Technische Daten und Abmessungen

Technische Daten	100-150	100-159	100-230	100-300	100-310
Durchmesser (Glasausschnitt)	186 mm	186 mm	258 mm	325 mm	325 mm
Durchmesser (Kernbohrung)	200 mm	200 mm	250 mm	315 mm	315 mm
Lüfterdurchmesser	150 mm	150 mm	230 mm	300 mm	300 mm
Lüfterleistung Abluft	235m ³ /h	225m ³ /h	480m ³ /h	1050m ³ /h	1650m ³ /h
Lüfterleistung Zuluft	150m ³ /h	150m ³ /h	310m ³ /h	700m ³ /h	920m ³ /h
Leistungsaufnahme max.	25 Watt	25 Watt	26 Watt	45 Watt	75 Watt (50Hz) 90 Watt (60 Hz)
Drehzahl (Umdrehung/Minute)	1340	1610	790	840	1215
Schalldruck (dB(A))-3m	37,5	39,1	36,6	40,2	53,6
Gewicht	2,07 kg	2,07 kg	3,45 kg	6,13 kg	6,13 kg

Art. Nr.	A	B	C	D
100-150/159	215	218	31	97,5
100-230	294	297	31	130
100-300/310	390	393	31	147

Alle Maßangaben sind in der Einheit „mm“ angegeben.



Beschreibung und Gebrauch

Das von Ihnen erworbene Produkt der Firma Vortice entspricht dem modernsten technischen Stand. Es handelt sich um einen Schraubenventilator für den Lufteinlass oder Luftauslass in / aus kleinen, mittleren und großen Räumen. Die kugelgelagerten Versionen LL gewährleisten mehr als 30.000 Stunden problemlosen Betriebs und einen dauerhaft geräuschlosen Lauf. Das Gerät ist gegen Spritzwasser geschützt (Schutzart IPX4) und kann daher in feuchten Räumen eingesetzt werden. Bei korrektem Gebrauch und Beachtung der nachstehenden Anleitungen werden höchste Leistungen und lange Lebensdauer des Gerätes garantiert.

P = PULL CORD manuelle Betätigung
A = AUTOMATIK automatische Gitteröffnung
R = UMKEHRBAR
LL = LONG LIFE Motor mit Kugellagern
S = Gesteigerte Betriebsleistung
I = EINBAU

Diese Geräte sind zur Verwendung in Wohngebäuden konzipiert

Sicherheit



Achtung:
dieses Symbol zeigt Vorsichtsmaßnahmen an
um Schäden am Bediener zu vermeiden

- Dieses Gerät darf nur für den Verwendungszweck eingesetzt werden, der in der vorliegenden Anleitung angegeben ist.
- Nach dem Auspacken des Gerätes muss dessen Unversehrtheit überprüft werden: im Zweifelsfall unverzüglich qualifiziertes Fachpersonal oder eine von Vortice autorisierte Kundendienststelle aufsuchen. Das Verpackungsmaterial für Kinder und unzurechnungsfähige Personen unzugänglich aufbewahren.
- Beim Einsatz von Elektrogeräten jeder Art müssen einige Grundregeln stets beachtet werden, darunter im einzelnen: a) die Geräte niemals mit nassen oder feuchten Händen berühren; b) die Geräte niemals berühren, wenn man barfuß ist; c) die Geräte dürfen nicht durch Kinder oder unzurechnungsfähige Personen benutzt werden.
- Wird das Gerät vom elektrischen Stromnetz getrennt und nicht mehr benutzt, muss es an einem Ort aufbewahrt werden, der für Kinder und unzurechnungsfähige Personen unzugänglich ist
- Das Gerät nicht in der Nähe entflammbarer Substanzen oder Dämpfe wie Alkohol, Insektizide, Benzin usw. verwenden.
- Kinder ab 8 Jahren und Personen mit eingeschränkten körperlichen, sensorischen oder geistigen Fähigkeiten bzw. mangelnder Erfahrung und Kenntnis dürfen dieses Gerät nur unter Aufsicht oder nach sicherer Unterweisung im Gebrauch des Geräts und nur, nachdem sie über die hiermit verbundenen Gefahren aufgeklärt wurden, bedienen. Kinder dürfen nicht mit diesem Gerät spielen. Die Reinigungs- und Wartungsarbeiten, die vom Benutzer selbst vorgenommen werden können, dürfen nicht von unbeaufsichtigten Kindern durchgeführt werden.



Hinweis:
dieses Symbol zeigt Vorsichtsmaßnahmen an
um Schäden am Gerät zu vermeiden

- Keine Änderungen am Gerät anbringen.
- Das Gerät keinen Witterungseinflüssen (Regen, Sonneneinstrahlung usw.) aussetzen
- Den einwandfreien Zustand des Gerätes regelmäßig überprüfen. Werden Mängel festgestellt, das Gerät nicht mehr verwenden und unverzüglich eine von Vortice autorisierte Kundendienststelle aufsuchen.
- Bei Betriebsstörungen und/oder defektem Gerät sofort eine von Vortice autorisierte Kundendienststelle aufsuchen und für eine eventuelle Reparatur die Verwendung von Vortice-Originalersatzteilen verlangen.
- Fällt das Gerät hin oder wurde es starken Stößen ausgesetzt, muss es sofort bei einer von Vortice autorisierten technischen Kundendienststelle überprüft werden.
- Die Elektroanlage, an die das Produkt angeschlossen ist, muss den geltenden Vorschriften entsprechen.
- Das Gerät braucht nicht an eine Steckdose mit Erdungskontakt angeschlossen zu werden, da es mit

Doppelisolierung ausgeführt ist.

- Das Produkt nur dann an das Stromnetz anschließen, wenn die Stromfestigkeit der Anlage/Steckdose für die maximale Leistung geeignet ist. Sollte dies nicht der Fall sein, ist sofort eine qualifizierte Fachkraft anzufordern
- Den Hauptschalter der Anlage in folgenden Fällen ausschalten: a) Auftreten einer Betriebsstörung; b) vor der Durchführung der Außenreinigung des Gerätes; c) wenn das Gerät über einen kurzen oder längeren Zeitraum nicht benutzt wird.
- Das Gerät kann direkt in die Außenluft oder in kurze Einzelkanäle (die nur von ihm benutzt werden) entlüften. Bei Installation in Kanälen mit starken Gegendrücken sind Leistungseinbußen zu verzeichnen.
- Die zu fördernde Luft oder Rauchgase müssen "sauber" sein (d.h. frei von Fett, Ruß, chemischen oder korrosiven Substanzen oder explosiven bzw. brennbaren Mischungen) und ihre Temperatur darf 50°C (122°F), (Mod. 300/12" - 60 Hz - 40°C - 104°F) nicht überschreiten.
- Die beiden Ansaug- und Auslassgitter des Gerätes stets freihalten, damit ein optimaler Luftdurchgang gewährleistet wird.
- Die elektrischen Daten der Netzversorgung müssen den auf Schild A angegebenen Daten entsprechen.
- Das Gerät darf nur von qualifiziertem Fachpersonal installiert werden.
- Bei der Installation ist ein allpoliger Schalter mit einer Kontaktöffnungsweite von mindestens 3 mm vorzusehen.
- Die Geräte, deren technische Spezifikationen sowohl die Frequenz von 50 Hz als auch von 60 Hz angeben, können ohne Anforderung des Benutzers mit beiden Frequenzen betrieben werden.
- Es muss gewährleistet sein, dass genügend Luft in den Raum nachströmen kann, damit das Gerät einwandfrei funktioniert. Wenn im selben Raum eine mit Brennstoff betriebene Heizvorrichtung (z.B. Durchlauferhitzer, Methangasofen o.ä.) installiert ist, die zur Raumluft nicht abgedichtet ist, muss dafür gesorgt werden, dass die nachströmende Luft auch für den einwandfreien Verbrennungsablauf dieser Vorrichtung ausreicht.

Installation

Die elektrischen Daten der Netzversorgung müssen den auf Schild A angegebenen Daten entsprechen.

VORTICE VARIO 150/6" - 230/9" - 300/12" P / P LL S / AR / AR LL S

Abb. 1÷19

HINWEIS

Beim Wiederanbringen des Gitters (B) (Abb. 5) sicherstellen, dass der Schalthebel (Z) des mechanischen Triebes nach unten gerichtet ist (Abb. 18).

VORTICE VARIO 150/6" - 230/9" - 300/12" ARI / ARI LL S

Abb. 1÷19

Gebrauch

Vortice VARIO 150/6" - 230/9" manuell P-LL-S

Das Produkt wird durch Betätigung eines manuellen Schnurschalters in Betrieb gesetzt. Durch Ziehen der Schnur wird das Gerät ein- bzw. ausgeschaltet.

Vortice VARIO 150/6" - 230/9" - 300/12" automatisch /umkehrbar AR-LL-S / ARI-LL-S

Das Produkt wird über den Bedienschalter in Betrieb gesetzt. Die unter dem Gitter befindlichen Verschlusslamellen öffnen sich einige Sekunden nach der Einschaltung.

Wartung und Reinigung

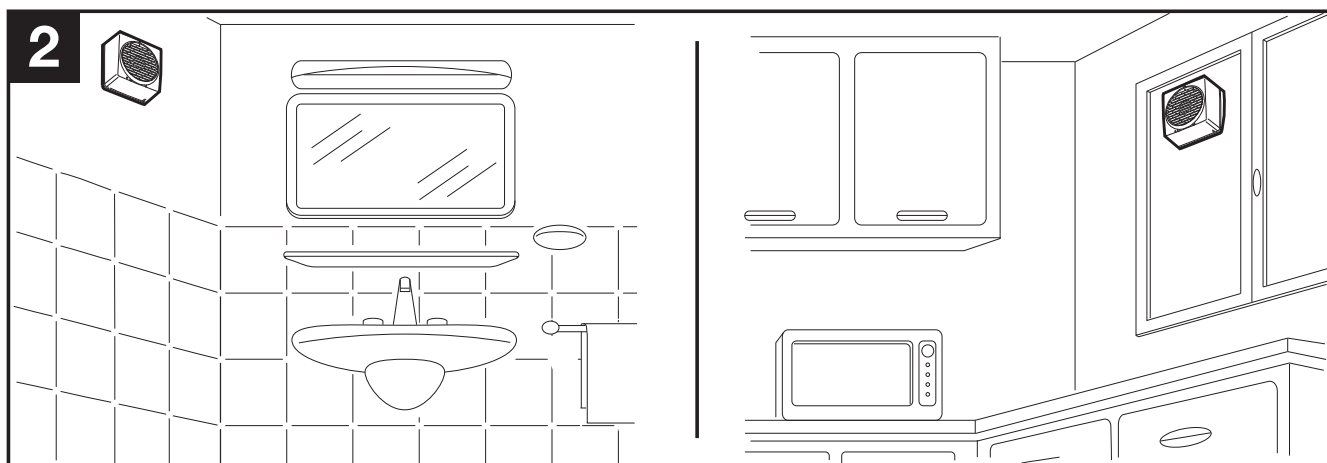
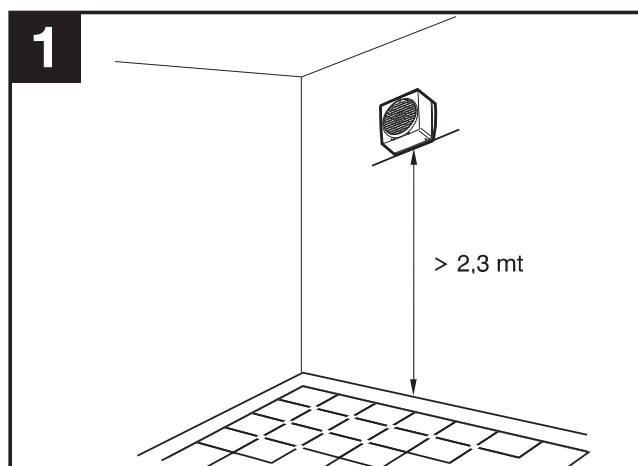
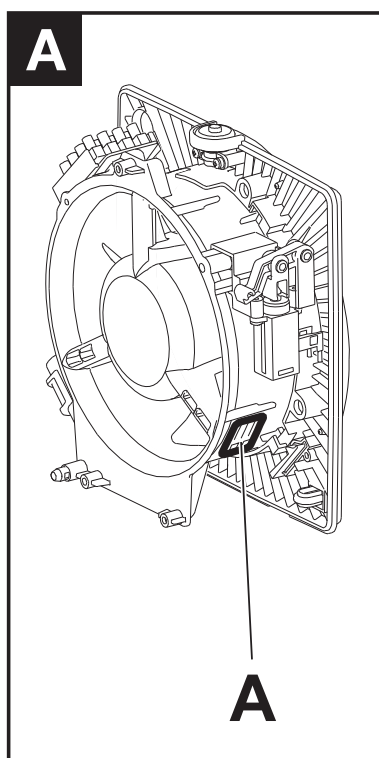
Abb.20÷23 (VORTICE VARIO 150/6" - 230/9" - 300/12" P / P LL S / AR / AR LL S)

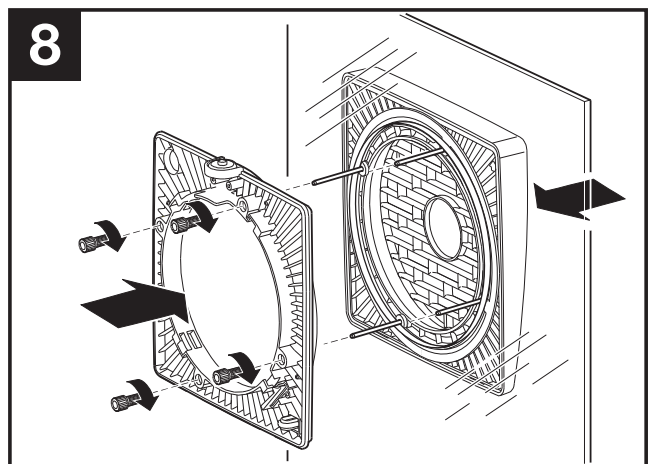
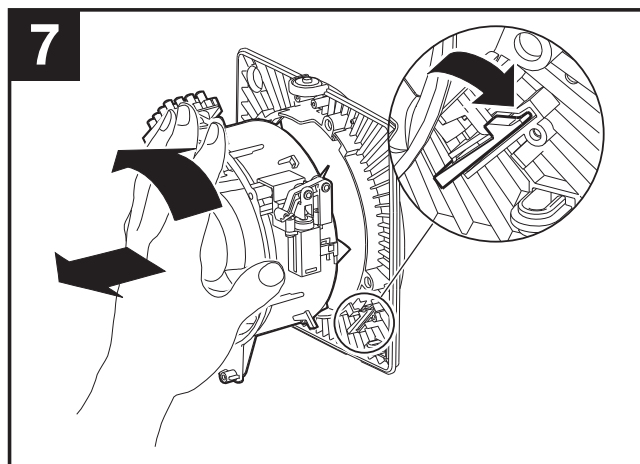
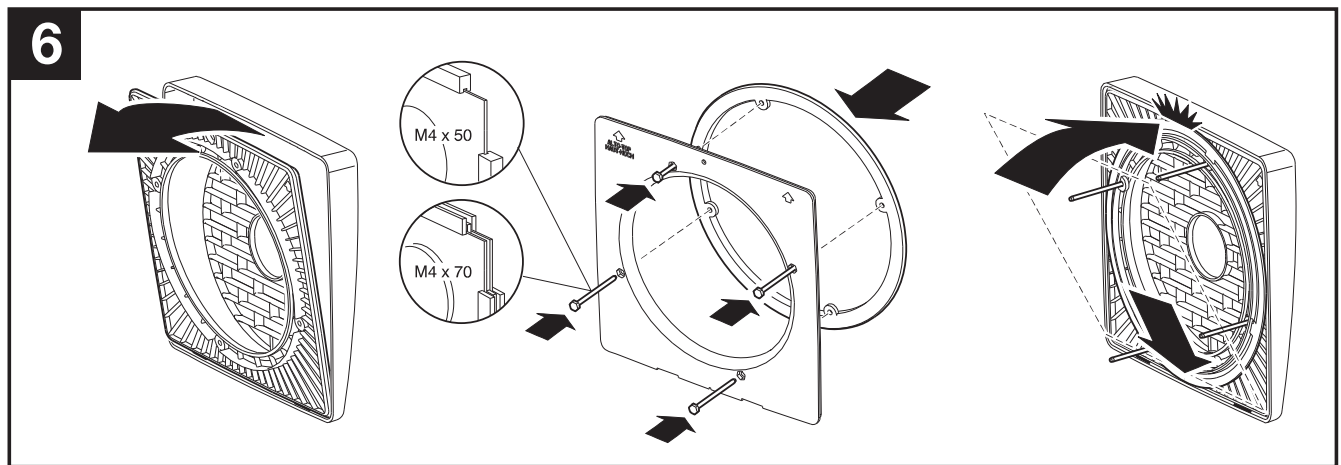
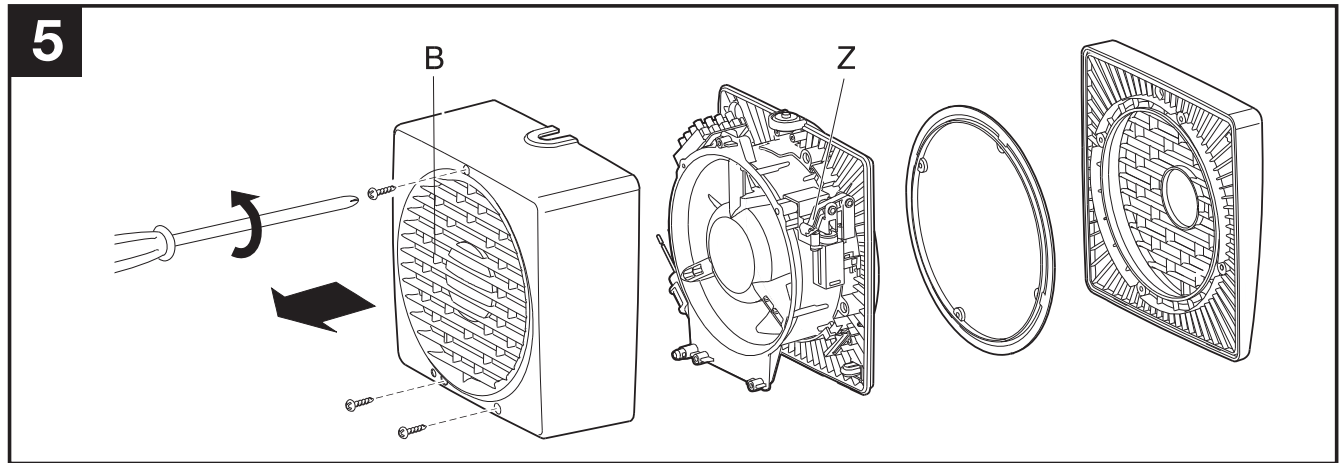
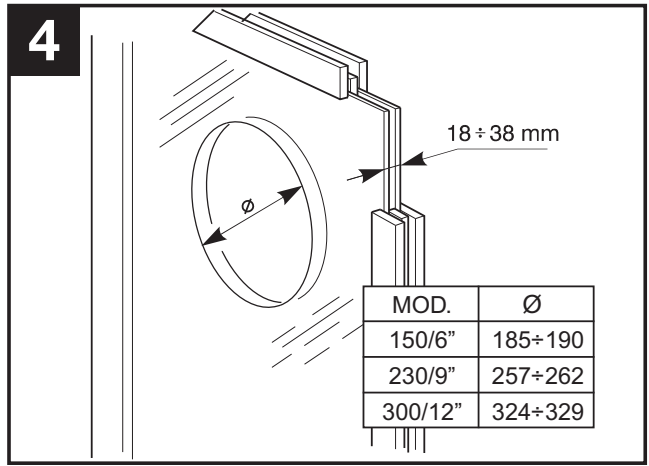
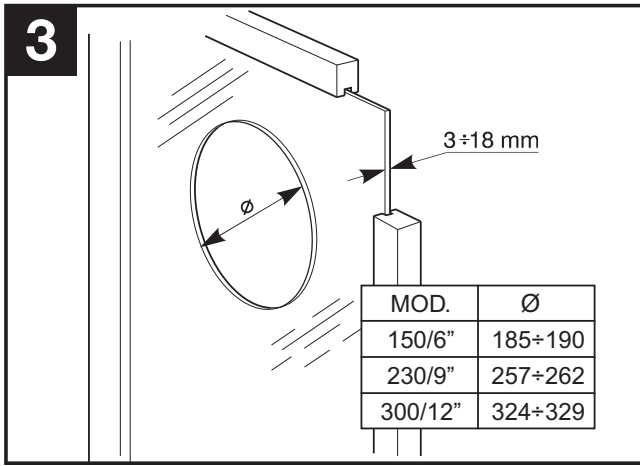
Abb 20÷22 (VORTICE VARIO 150/6" - 230/9" - 300/12" ARI / ARI LL S)

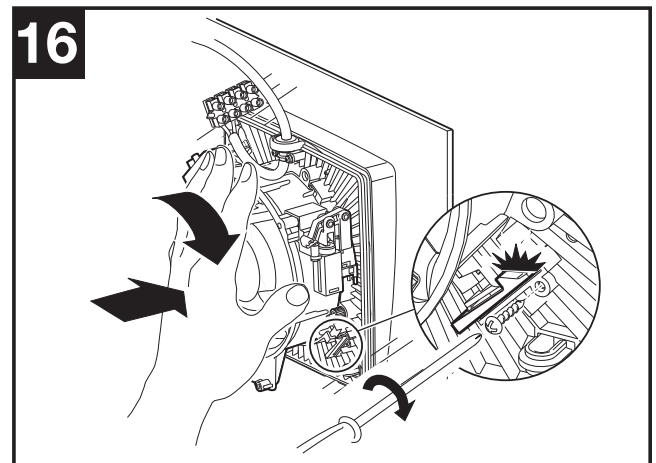
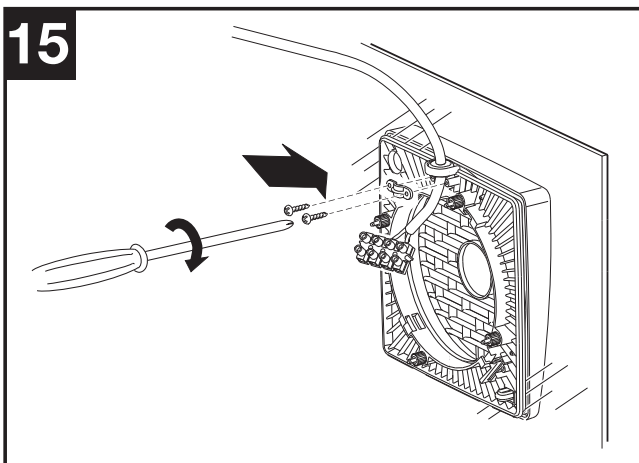
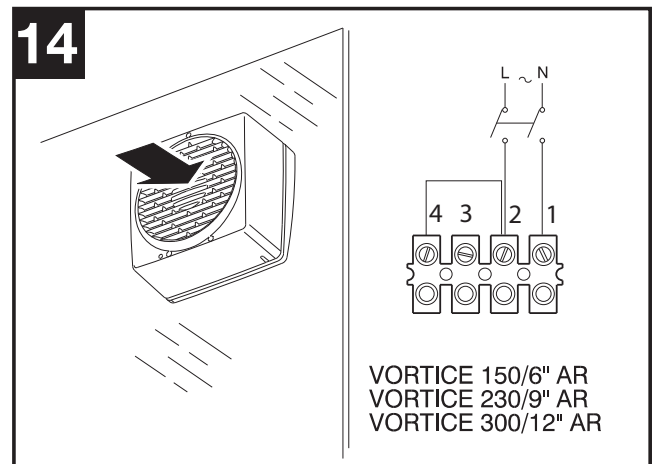
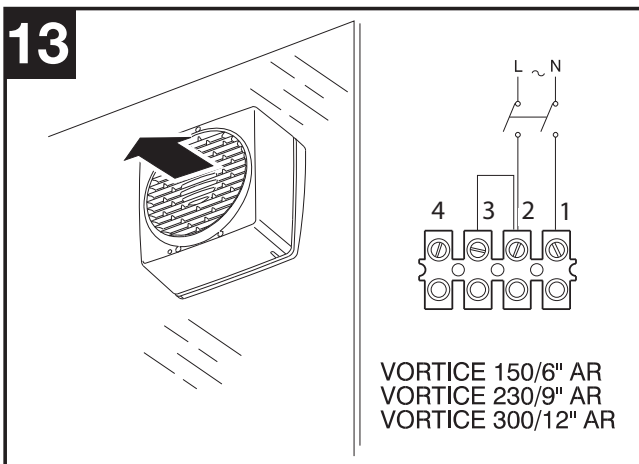
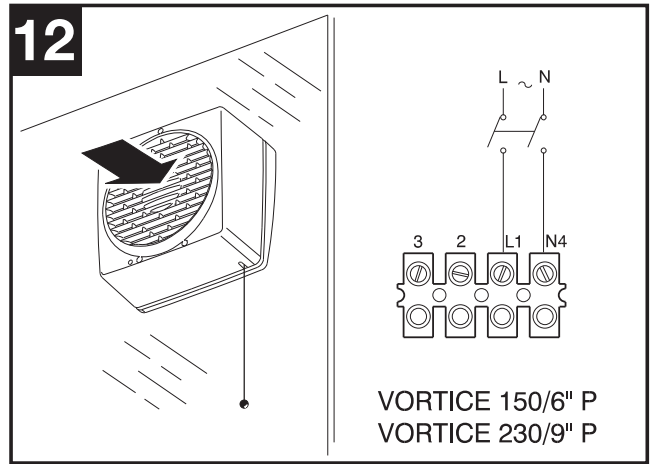
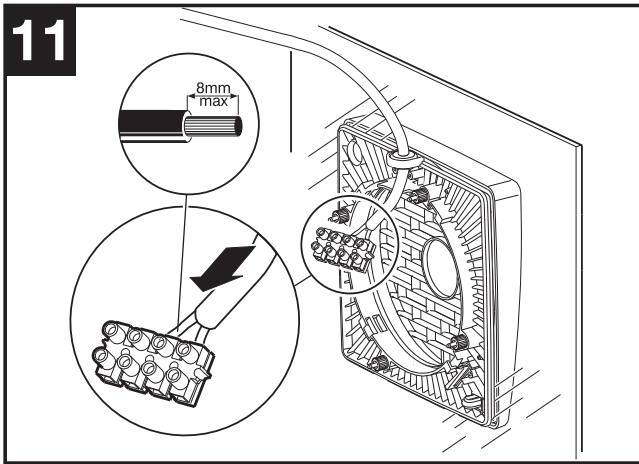
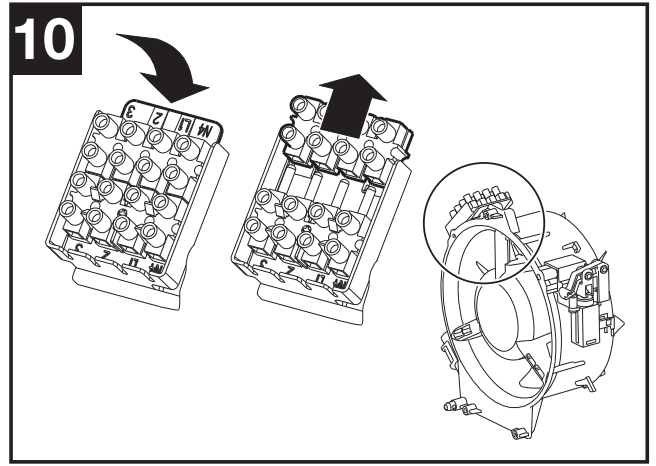
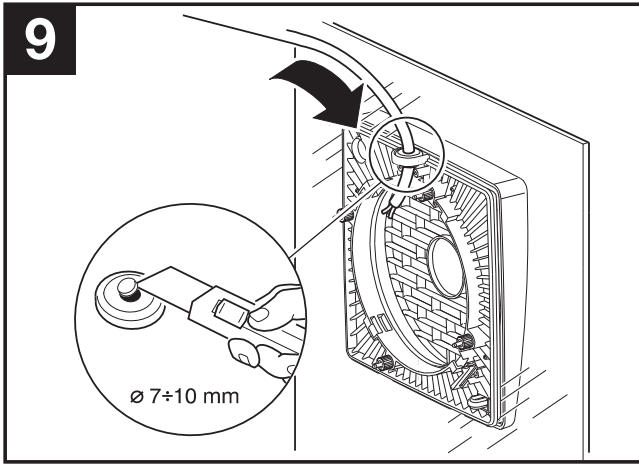
FIGURE
FIGURES
FIGURES
ABBILDUNGEN
FIGURAS
FIGURAS
FIGUREN
FIGURER
FIGURER
RYSUNKI

ÁBRA
OBRÁZKY
FIGURI
SLIKE
ŞEKİL
ΕΙΚΟΝΕΣ
Иллюстрации
رسوم
图

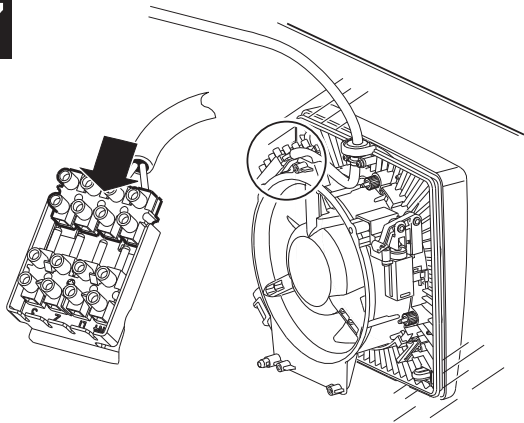
VORTICE VARIO
150/6" - 230/9" - 300/12"
P / P L L S / AR / AR L L S



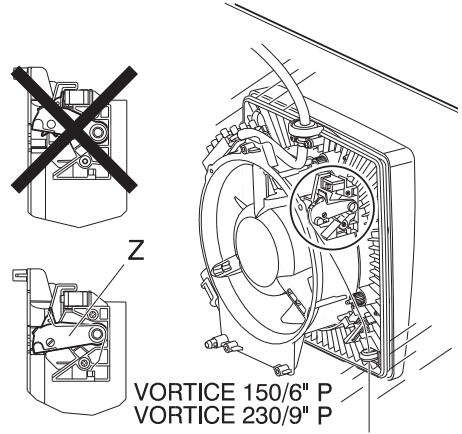




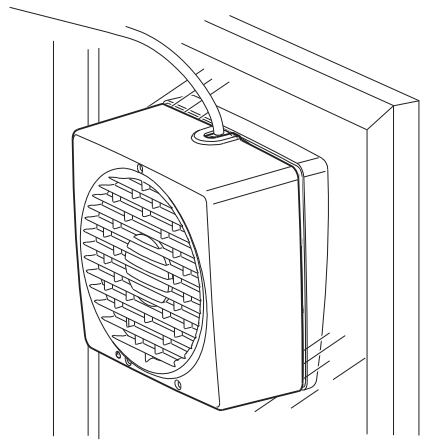
17



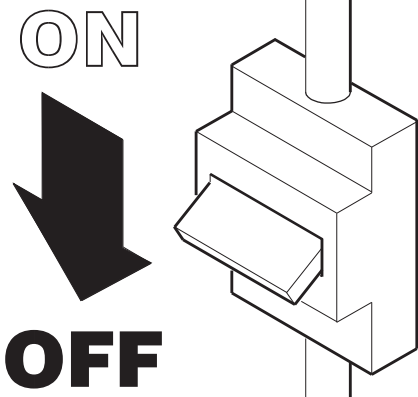
18



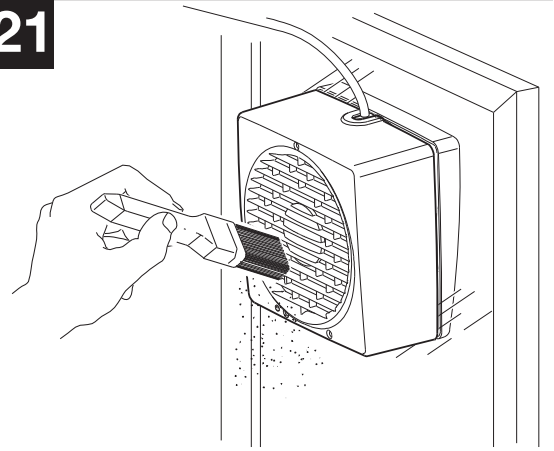
19



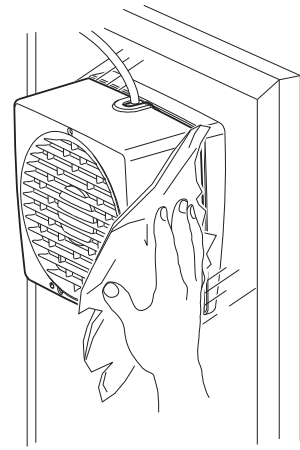
20



21



22



23

