

# Dezentrale Wohnraumlüftung

mit integrierter Taupunkt Lüftung

100 - 185

## Dezentrale Wohnraumlüftung

### Automatisierte Wohnraumbelüftung nach Taupunktbedingungen

Viele Wohnraumlüfter auf dem Markt lüften ausschließlich nach relativer Luftfeuchtigkeit. Aufgrund unserer langjährigen Erfahrung wissen wir, dass die Betrachtung der relativen Luftfeuchtigkeit nicht ausreichend ist, um Keller und Wohnräume zu entfeuchten und nachhaltig zu belüften. Wir verwenden daher den Taupunkt als Maß der absoluten Feuchtigkeit. Mit unseren Produkten vergleichen wir die Klimawerte der Frischluft mit den Klimawerten im Raum. Nur, wenn die Klimabedingungen draußen optimal zum Lüften sind, wird gelüftet. Der **dezentrale Wohnraumlüfter Typ 100 - 185** ist mit einer **integrierten Taupunktlüftung** ausgestattet.

Lange Leitungsverlegungen der Sensoren sind hier nicht mehr notwendig, da der **batteriebetriebene Funk-Außensensor** mit dem **unterhalb des Lüfters montierten Innensensors** die Klimawerte vergleicht. Somit erhalten Sie nach wie vor nur trockene Frischluft in Ihre Räume.

## Anwendungsbereiche

- einzelne, bewohnte Räume
- bewohnte Kellerräume (Fitnessraum, Gästezimmer)
- Hotelzimmer
- Ferienwohnungen und -häuser
- u.v.m.

## Merkmale

- für Räume bis 20 qm
- jeder Raum kann individuell gelüftet werden
- mit Fernbedienung (3 Stufen einstellbar)
- inklusive platzsparendem Innensensor
- inklusive batteriebetriebenen Funk-Außensensor
- lüftet vollautomatisch rund um die Uhr
- keine Programmauswahl notwendig



# Wie funktioniert die integrierte Taupunktlüftung?

Die integrierte Taupunkt Lüftungssteuerung funktioniert nach dem identischen Prinzip wie all unsere Taupunkt und Universal Lüftungssteuerungen. Der Unterschied hierbei: sie ist bereits im Lüfter integriert. Eine Programmauswahl ist nicht möglich und auch nicht erforderlich. Aufgrund der langjährigen Erfahrung ist die dezentrale Wohnraumlüftung mit den optimalsten Lüftungseinstellungen programmiert.

## Einschalten der Lüftung

Die Lüftung schaltet **ein**, wenn:  
Taupunkt innen > als Taupunkt außen um 5°C

## Ausschalten der Lüftung

Die Lüftung schaltet **aus**, wenn:  
Taupunkt innen < als Taupunkt außen um 2°C

### oder

Innentemperatur < als 15°C  
und Außentemperatur < als 15°C ist.

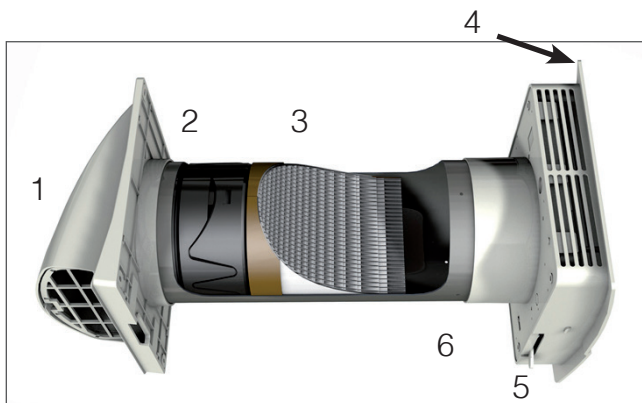
## Lüftertest

Um einen Lüfter-Test zu ermöglichen, wird für die ersten 10 Sekunden nach Einschalten des Gerätes der Lüfter eingeschaltet.

## Hinweis

Der Lüfter kann mittels Schieber (siehe Skizze unten, Nr. 5) jederzeit ausgeschaltet werden. Mit der mitgelieferten Fernbedienung können die Stufen unterschiedlich eingestellt werden.

## Dezentraler Wohnraumlüfter mit Wärmerückgewinnung (WRG)



- 1) Regenschutzhaube mit Insektenschutzfilter
- 2) Filter G3
- 3) Hochwertiger Keramikwärmespeicher in Wabenstruktur
- 4) Luftaus- und Lufteinlass beidseitig
- 5) Lüftungstoppschieber, schaltet auch die Versorgung aus
- 6) Lüftungsrohr. Abbildung ohne Styropordämmung

## Techn. Daten integr. Innensensor

Messbereich Temperatur	-26°C bis +76°C
Genauigkeit	± 0,5 % ± 2 Digits
Messbereich Luftfeuchte	3% bis 99%
Genauigkeit	± 1,8 % ± 3 Digits
Messbereich Taupunkt	-54°C bis +75°C
Genauigkeit	± 1,8 % ± 2 Digits

## Techn. Daten Lüfter

Ventilator	25 m <sup>3</sup> /h
Leistungsaufnahme	4.5 Watt
empfohlene Raumgröße	ca 20 qm
Wärmerückgewinnungsgrad	max. 85%, Ø 79,1%
Schalldruck (3m)	29 dB/(A)
Außenwandstärken	280 - 500 mm (verlängerbar)
Größe der Blende	240 x 240 mm
Durchmesser der Bohrung	180 mm
Schalldämpfung von außen	39 dB
(entspricht Fenster Schallschutzklasse 3 nach VDI 2719)	

# Sensormontage Funk-Außensensor

## 100 - 154 batteriebetriebener Funk-Außensensor

Der batteriebetriebene Funk-Außensensor arbeitet stromsparend mit 3 AA Batterien. Somit ist ein langfristiger, netzunabhängiger Betrieb gewährleistet! Das Sendefunkmodul ist bereits im Funk-Außensensor integriert. Ein zusätzliches Empfangsmodul ist nicht notwendig, da dieses bereits im Lüfter integriert ist.

### Technische Daten

Sendefrequenz: 865 MHz

Batterien: 3x AA 1,5V

Reichweite: ca 30 m

Sendeleistung: 30 mW

Gehäusemaße HxBxT: 85x87x47mm

Datenübertragung: alle 3 Minuten

Funk  
Außensensor  
2-3m Höhe  
Ost/Nordseite



Empfänger nicht  
notwendig, da im  
Lüfter integriert

Der Erfolg der Entfeuchtung hängt maßgeblich von der exakten Platzierung der Sensoren ab. Der **Funk-Außensensor** sollte in nördlicher oder östlicher Richtung an einer Hauswand in einer Höhe von mindestens 2 - 3 Metern montiert werden, damit der Sensor das exakte Klima am Haus erfassen kann. **Die beste Platzierung wäre direkt neben dem Heizungsaußensensor.** Ein Empfänger ist hierbei nicht notwendig, da sich dieser bereits im Lüfter 100 - 185 integriert befindet. Die Funk - Reichweite beträgt lt. Hersteller 30 m (kann je nach baulichen Gegebenheiten kürzer sein). Bitte testen Sie die Funkstrecke mit Ihrem Funk Außensensor vor finaler Sensormontage.

*Beim Betrieb von mehreren Wohnraumlüftern Typ 100-185 ist nur ein Funk-Außensensor notwendig.*

# Sensormontage Innensensor

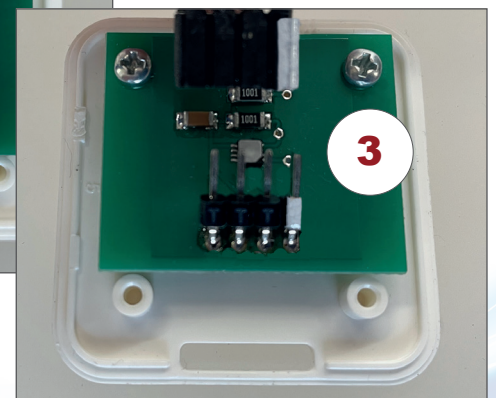
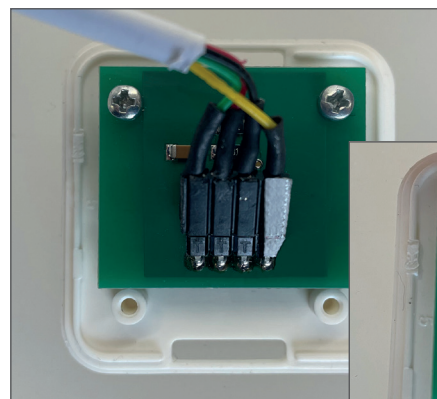
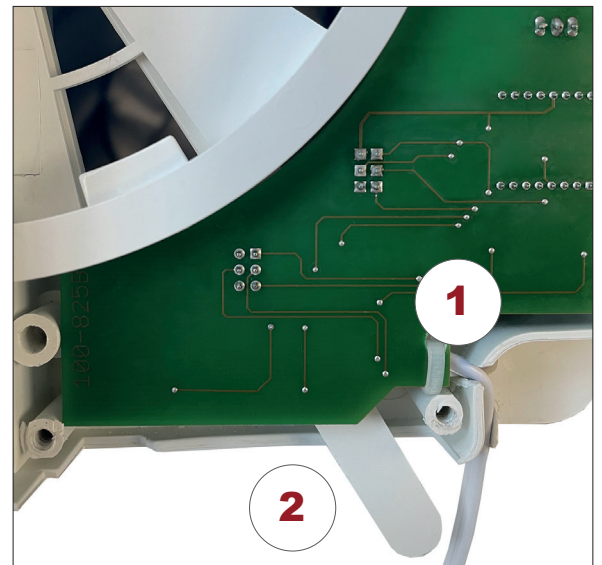
Der Innensensor befindet sich an einem ca. 20 cm langen Kabel in einem kleinen, weissen Gehäuse. Dieser wird mittels doppelseitigem Klebeband unter (nicht seitlich) dem Wohnraumlüfter an der Wand befestigt.

**Bitte achten Sie bei der Montage des Lüfters sowie des Innensensors auf folgende Hinweise:**

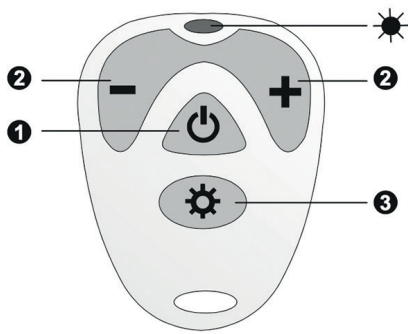
**1** Das weisse Kabel wird seitlich (siehe Foto) am Lüfter durch die dafür vorgesehene Öffnung geführt.

**2** Die Platine muss sich vor dem Schiebeschalter befinden, da der Schiebeschalter sich sonst nicht mehr bewegen lässt.

**3** Der Innensensor wird mittels einer Steckverbindung verbunden. Bitte verbinden Sie den Stecker gemäß vorab angebrachter Lackierung.



# Fernbedienung: Funktionen und Programmierung



1

**AN/AUS Schalter** (Um das Gerät luftdicht zu verschließen ist zusätzlich der Verschlusshebel an der Unterseite der Blende nach links zu schieben.)

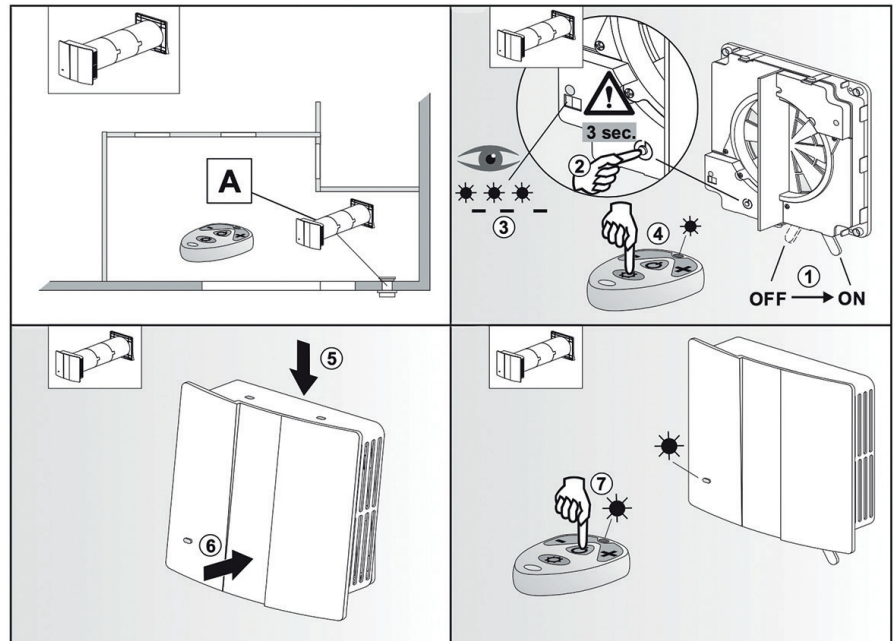
2

**Umschalter -/+**

- kleine Lüftungsstufe (-): 37/25/16 m<sup>3</sup>/h  
- große Lüftungsstufe (+): 16/25/37 m<sup>3</sup>/h

3

**Sommerbetrieb:** Die Intervallschaltung (des Lüfters) wird außer Kraft gesetzt, sodass nachts eine Durchlüftung, Abkühlung der Wohnung unterstützt wird.



## Wartung und Sicherheitshinweise

Wenn anzunehmen ist, dass ein gefahrloser Betrieb nicht mehr möglich ist, muss das Gerät außer Betrieb genommen und vom Stromnetz getrennt werden. Die Installation darf nur von einer Elektrofachkraft durchgeführt werden, die mit den damit verbundenen Vorschriften vertraut ist. Die VDE Bestimmungen sind einzuhalten.

## Gewährleistung

(1) Die Gewährleistungsfrist beträgt zwei Jahre ab Auslieferung der Ware an gewerbliche Kunden.

(2) Sie sind verpflichtet, die Ware unverzüglich und mit der gebotenen Sorgfalt auf Qualitäts- und Mengenabweichungen zu untersuchen und offensichtliche Mängel binnen 7 Tagen ab Empfang der Ware dem Verkäufer schriftlich anzuzeigen, zur Fristwahrung reicht die rechtzeitige Absendung. Dies gilt auch für später festgestellte verdeckte Mängel ab Entdeckung. Bei Verletzung der Untersuchungs- und Rügepflicht ist die Geltendmachung der Gewährleistungsansprüche ausgeschlossen.

(3) Bei Mängeln leistet der Verkäufer nach seiner Wahl Gewähr durch Nachbesserung oder Ersatzlieferung. Schlägt die Mängelbeseitigung zweimal fehl, können Sie nach Ihrer Wahl Minderung verlangen oder vom Vertrag zurücktreten. Im Falle der Nachbesserung muss der Verkäufer nicht die erhöhten Kosten tragen, die durch die Verbringung der Ware an einen anderen Ort als den Erfüllungsort entstehen, sofern die Verbringung nicht dem bestimmungsgemäßen Gebrauch der Ware entspricht.

## Service

Wir freuen uns, dass Sie sich für ein Gerät unserer Produktpalette entschieden haben. Sollte trotz aller werksseitigen Prüfung ein Defekt auftreten, bitten wir Sie, das Gerät (frankiert) an uns einzusenden. Bei technischen Rückfragen wählen Sie bitte: +49(0)89/904 868 – 0 oder Fax: +49(0)89 /904 868 – 10. Technische Änderungen und Irrtum vorbehalten. Stand März 2022