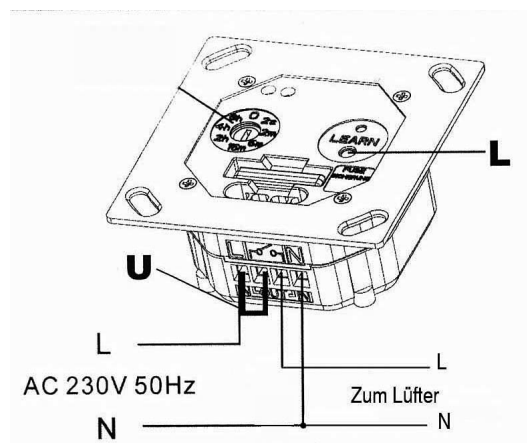


Netzanschluss

Der mitgelieferte Funkempfänger Typ 100-143 wird nun nach Bild angeschlossen und in der nächstliegenden UP Abzweigdose untergebracht. Bei Aufputzmontage in Kellern kann der Funkschalter in einer Abzweigdose untergebracht werden.

Codierung

Stellen Sie die Steuerung auf Lüftertest (bei der 100-720 Programm 11). Drücken Sie kurz die L Taste (bis LED blinkt). Der Funkempfänger schaltet nun 2x zur Bestätigung, daß der Code angenommen worden ist.



Technische Änderungen und Irrtum vorbehalten. Stand Juni 2026